

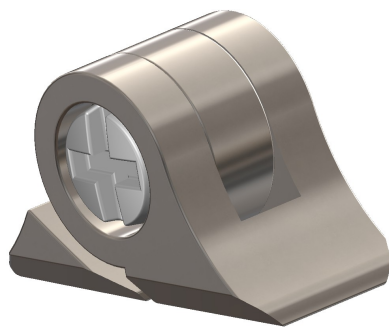
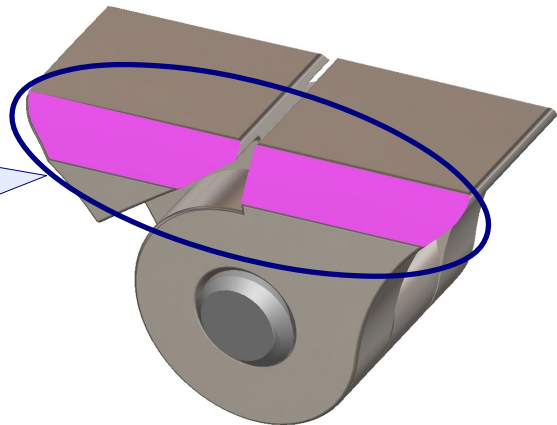
●特長：Features

テンプレの幅より、広幅の丁番をご使用いただけます。
It's available for the slimmer temple than hinge width.

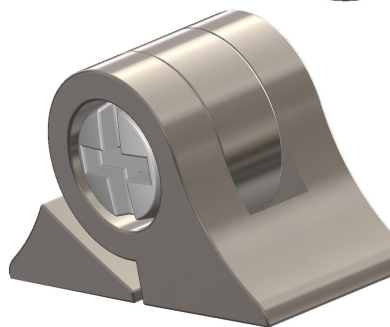
●構造：Structure

ロー付け面に近い丁番側面の一部に傾斜面を付けた丁番です。

It's a slant cut type hinge at the side part of hinge, near to the soldering area.



両サイドトラピ
(DOUBLE SIDE TRAPEZOID CUTTING)



片サイドトラピ
(SINGLE SIDE TRAPEZOID CUTTING)

洋白丁番をはじめ、チタン丁番、ステンレス丁番でご利用いただけます。
It can be available for NS, Titan and Stainless Steel Hinges.

●効果：Effect

ロー付け面の丁番幅はテンプレの幅寸法より小さく、強度の必要となる丁番の駒幅はテンプレ幅以上に取ることができます。丁番の両側面を傾斜加工する両サイドトラピと一方の側面のみ加工する片サイドトラピがあり、ご使用のフレームによって選択いただけます。

Thanks to this cutting, You can use it for the slimmer temple than hinge width and can maintain the strength of the hinge as compared with the normal hinge of the same size with the temple width.

There are 2 kinds of this processing “Double side slant cutting” & “Single side slant cutting” on the hinge. And you can choose either one for your design of frames.