

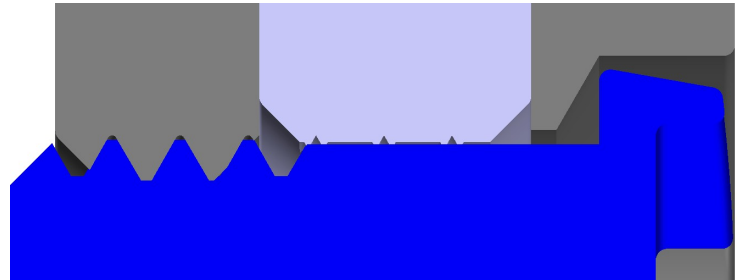
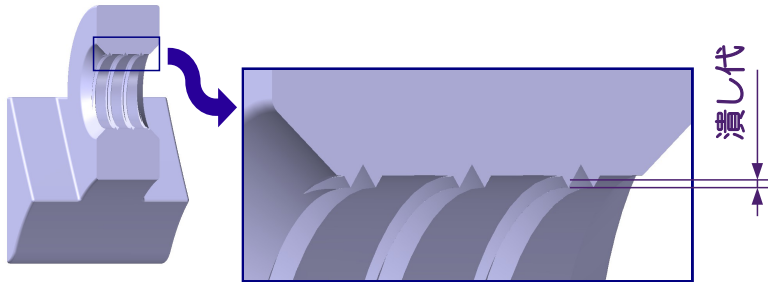
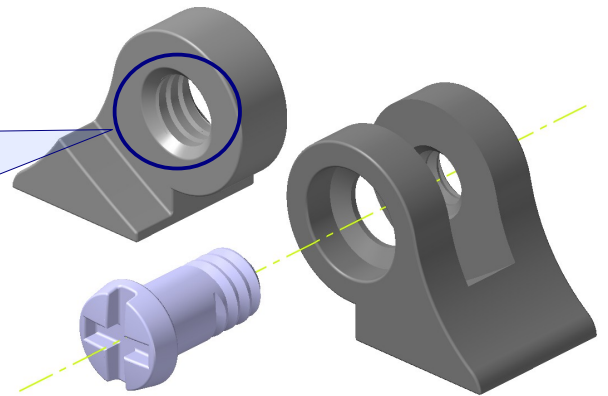
※アガキ (shake)
部品と部品の間に設定された微細な隙間 (ガタ) のこと。

●特長：Features

一枚丁番の穴に刻まれたV形状が普通ネジでもスムーズな動きを生み出します。
The "V" Shape in the hole of one-barrel hinges brings smooth movement with normal screws.

●構造：Structure

腕丁番 (一枚丁番) 内周面の一部をネジ軸径より小さく螺旋状に盛り上げています。
A certain part of hole of temple (1 barrel) hinge has been raised spirally to make the hole smaller than the diameter of screw size.



ネジ軸径が一枚丁番を通過する際、盛り上げた内周面の潰し代を潰しながらネジ軸径と、一枚丁番穴径のクリアランスを吸収していきます。

When screw goes into the hole of 1 barrel hinge, it will crush the raised part and make the clearance between screw and hole much smaller.

●効果：Effect

ロ付け後、樹脂付等の特別なネジに交換することなく丁番のガタツキを抑え、テンプル開閉時のスムーズな動きを作ります (3万回開閉テスト済)。
丁番だけでなくスパルタ腕なども加工可能です。ぜひお試しください。

Thus, it's no need to change screws to specially processed ones after soldering. Yet, it stops movement of hinges and obtains a smooth action when opening and folding the temples.
(Certified by 30,000 times' testing)

It can be used not only for hinges but also for monoblock type temples.