

精密小物加工
Precision works for small items

TEGA SEIKO

手賀精工



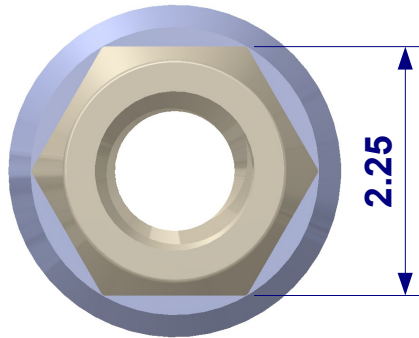
ゆるみ止め

Locking Effect
Nickelsilver SYSLOCK NUT

洋白 シスロックナット

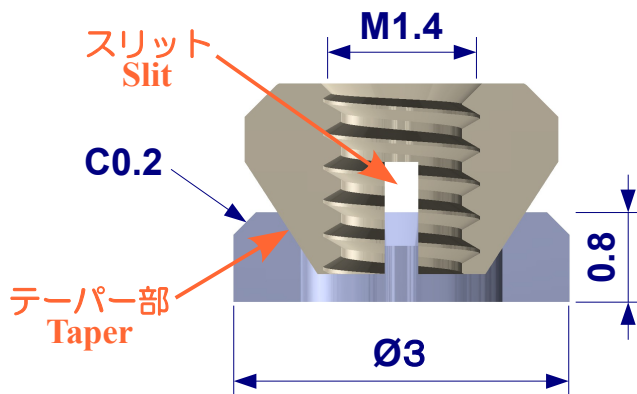
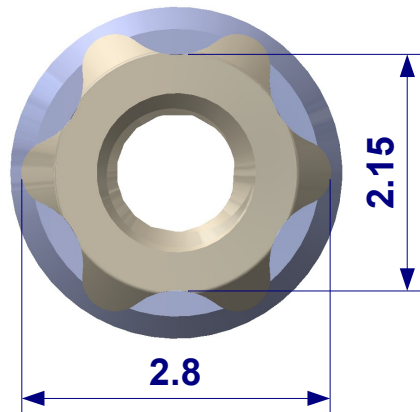
医療機器製造業許可番号 18BZ200046

Item **N6SL-1.4**
(六角ナット)
HEXAGON NUT



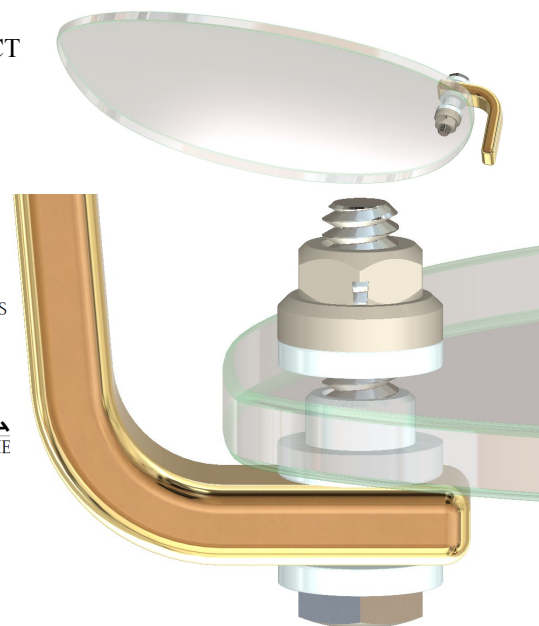
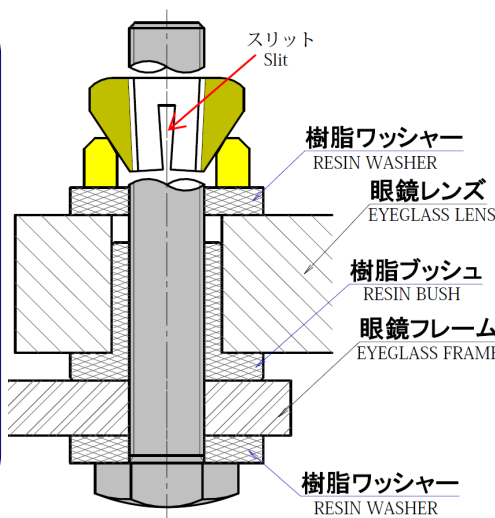
Item **NHSL-1.4**
(花形ナット)
FLOWER NUT

好評発売中



材質：C7941 (洋白)
Material

眼鏡レンズゆるみ止め使用例
EYEGGLASS LENS LOCKING EFFECT



● **特長：Features**

ネジ締込みと同時に座金のテーパ部分によりナットのスリットを縮めしっかりとゆるみ止め効果を発揮します

When tightening screws, SYSLOCK NUT comes into inside. At the same time, slit inside of this nut will slowly shrink and bite screw thread. Then SYSLOCK NUT makes firmly lock effect.

手賀精工株式会社

TEGA SEIKO CO.,LTD.

本社 〒916-0057 福井県鯖江市有定町1丁目6-14 TEL:(0778)51-4350(代) FAX:(0778)52-5775 Head Office: 916-0057 1-6-14 Arisadacho, Sabae, Fukui, Japan Tel:81-778-51-4350 Fax:81-778-52-5775

URL <http://www.tegaseiko.co.jp/> e-mail: info@tegaseiko.co.jp