

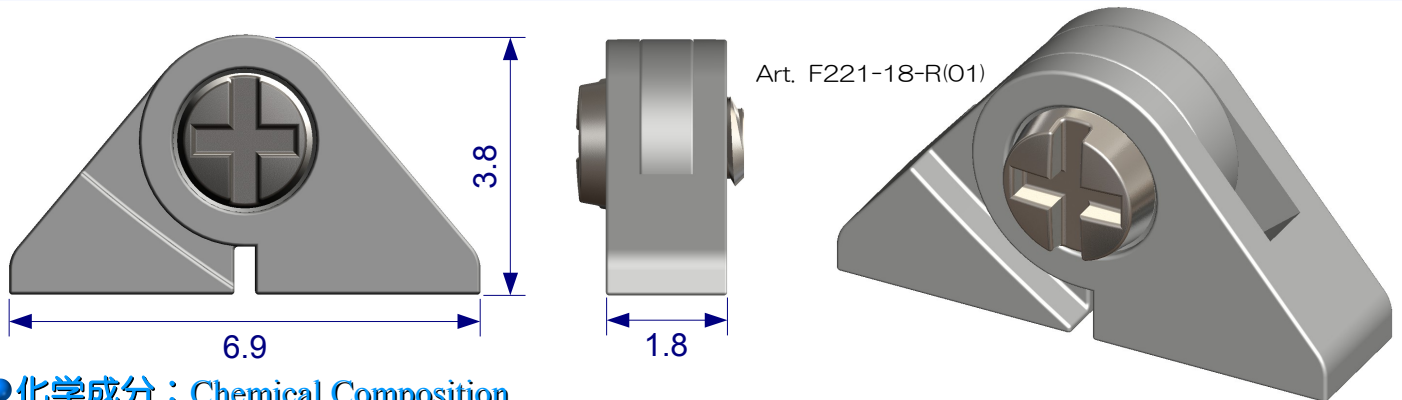
●特長：Features

ステンレス鋼の中でも最高水準の耐食性を誇るF-2を素材に開発した細幅のロー付け用丁番です。

耐食性が高いので含有ニッケルの滲出が起きにくく、ニッケルフリーとして時計バンドや医療機器部品にも使用されています。

This is a slim hinge, made of F-2 Special Stainless Steel material, which is the highest Anti-corrosive Standard at present in the various stainless steel materials.

As it is the highest Anti-corrosive standard, it is very difficult that the Nickel in it will be melted out and thus, it is used for watch belts and various medical instruments as a Nickel-Free Material.



●化学成分：Chemical Composition

材質	C	Si	Mn	S	P	Ni	Cr	Mo
F-2	≦0.03	0.6	0.5	0.18	≦0.04	9.0	18.5	1.0
AISI 316F	0.06	0.9	1.8	0.11	≦0.04	11.3	16.8	2.2
SUS303	0.06	0.8	1.5	0.14	≦0.04	8.8	18.0	—

●耐食性試験結果：Testing Result of Anti-corrosion

項目	条件	F-2	AISI 316F	SUS 303
1) 耐食性	孔食電位(V _c) 3.5%NaCl 30℃	0.469	0.313	0.235
	人工汗 浸漬試験 40℃ 5日間	A	B	C
	人工汗スプレー試験 40℃ 5日間	A	B	C
2) 耐応力 腐食割れ性	42%MgCl ₂ Boil Uバンド	20hr	25hr	20hr
	20%NaCl+1%Na ₂ Cr ₂ O ₇ ·2H ₂ O Boil Uバンド	100hr	40hr	30hr

1) A：発錆なし B：軽度の発錆 C：著しい発錆 2) 初期割れ発生時間

●効果：Effect

洋白丁番に比べ、腕丁番(一枚駒)の強度が高まり、丁番破損の危険性が少なくなります。

As compared with N.S.Hinges, the strength of Temple Hinge (one-barrel) is increased and the risk of damage will be much less.

手賀精工株式会社

TEGA SEIKO CO.,LTD.

本社 〒916-0057 福井県鯖江市有定町1丁目6-14 TEL:(0778)51-4350(代) FAX:(0778)52-5775 Head Office: 916-0057 1-6-14 Arisadacho, Sabae, Fukui, Japan Tel:81-778-51-4350 Fax:81-778-52-5775

URL <http://www.tegaseiko.co.jp/> e-mail: info@tegaseiko.co.jp